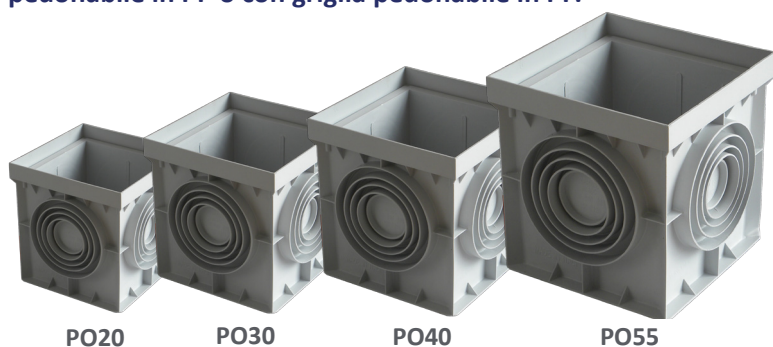


P020
P030
P040
P055

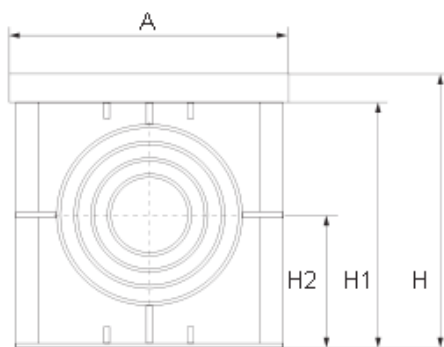
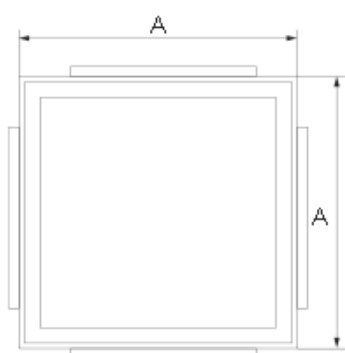
POZZETTO MONOLITICO UNIVERSALE

UTILIZZO

Prodotto da AIRGAMA SRL il pozzetto monolitico è stampato in PP ed è utilizzato come efficace alternativa ai pozzetti in cemento. È disponibile nelle misure (mm) 200x200 - 300x300 - 400x400 - 550x550. Dotato di bande di rinforzo, dispone di entrate su tre lati e uscite su uno. Caratteristiche: fondo asportabile e attacchi laterali che permettono di forare il piattello nel diametro desiderato. Può essere completato, a seconda delle esigenze, con coperchio pedonabile in PP o con griglia pedonabile in PP.



CARATTERISTICHE TECNICHE



CODE		A*	H*	H1*	H2*	Ø ENTRATE/USCITE	gr.	
P020	200x200	195	203	180	100	50-63-80-100-110	592	390
P020EXP	200x200	200	200	175	100	50-63-80-90-100-110-125	907	390
P030	300x300	290	290	273	147	63-80-90-100-110-125-140	1430	144
P040	400x400	395	395	368	196	80-90-100-110-125-140-160-200-250	3550	54
P055	550x550	545	545	484	266	160-200-250-315	6000	20

*mm