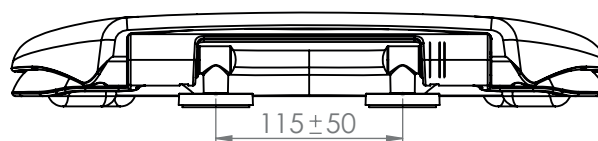
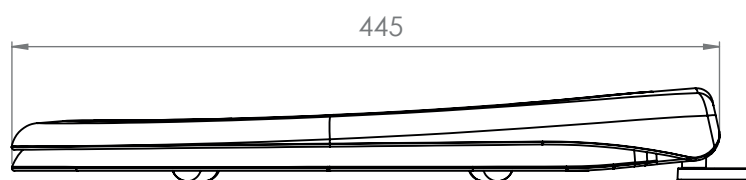
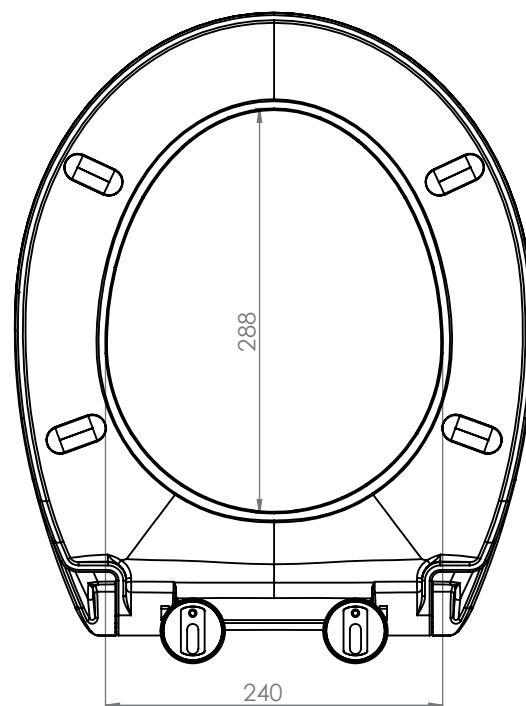


# Creta

## Art. 1108E

Dimensioni (mm) - Dimensions (mm)



Sedile wc universale  
Fissaggio rapido e sicuro  
Anatomico, infrangibile, igienico, riciclabile al 100%

### Caratteristiche tecniche

Materiale: resina infrangibile polipropilene  
Peso: 1,440 Kg  
Cerniera: cerniere in metallo

### Articoli

**1108X** Sedile Creta bianco, con cerniere in metallo e chiusura rallentata

Universal toilet seat  
Fast and safe fixing  
Anatomic, unbreakable, hygienic, 100% recyclable

### Technical features

Material: unbreakable polypropylene resin  
Weight: 1,440 Kg  
Hinge: metal hinges

### Items

**1108X** White wc seat cover Komodo, with metal hinges and soft closing