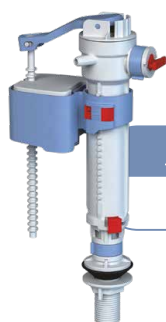
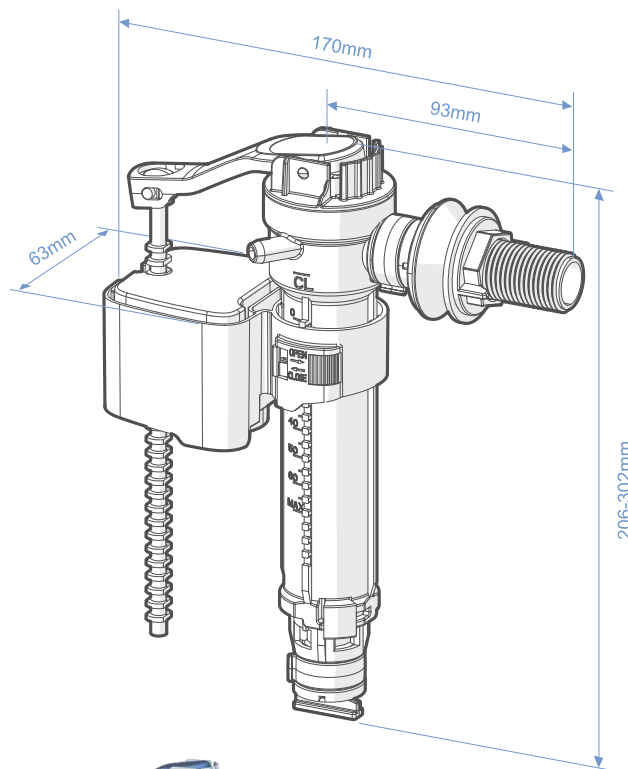
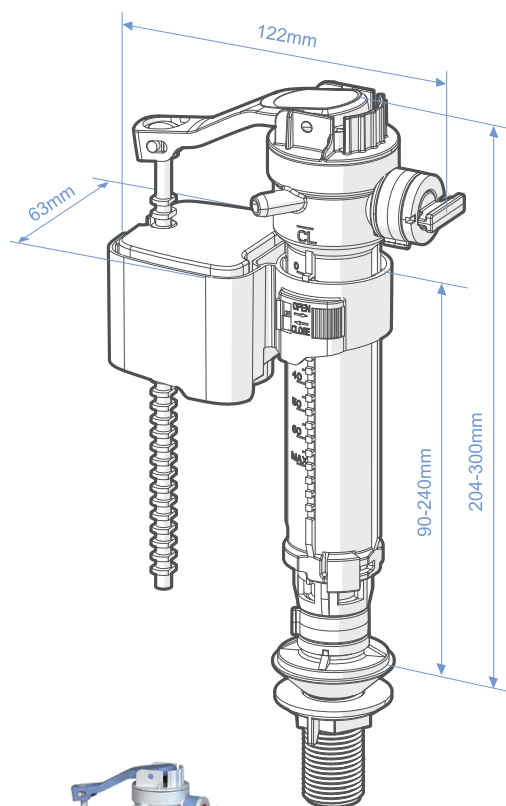
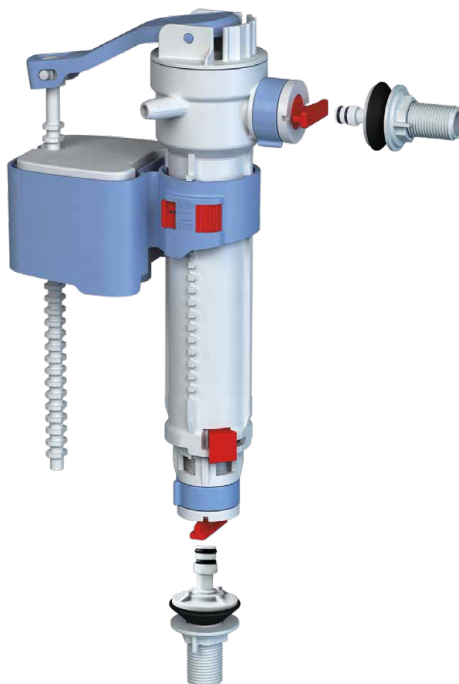
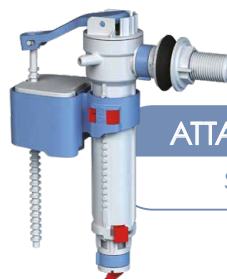


MULTI-CONNECT

Art. 1515F



ATACCO BASSO
Bottom connection



ATTACCO LATERALE
Side connection

Campo di applicazione

Ricambio universale per cassette wc esterne e incasso

Field of application

Universal spare part for external and built-in wc cisterns

Informazioni tecniche - Technical informations

| | |
|---|--|
| Rumorosità con pressione 3 bar: <i>Noise level with a water pressure of 3 bar:</i> | 1 classe (<20 Decibel) conforme allo standard CE UNI EN 14124 in accordo con le condizioni di test UNI EN 3822-1 1° class (<20 Decibel) comply with CE standard UNI EN 14124 according to the test conditions of UNI EN 3822-1 |
| Portata acqua a 3 bar: <i>Water flow at 3 bar:</i> | 0,15 l/sec |
| Pressione statica massima: <i>Max. static pressure:</i> | 16 bar |
| Funzionamento con pressione dinamica: <i>Functioning with dynamic pressure:</i> | 0,5 ÷ 10 Bar |
| Conforme alla normativa CE: <i>Comply with CE standard:</i> | UNI EN14124 |

Caratteristiche

- Rubinetto galleggiante universale
- Livello dell'acqua regolabile
- Codoli in ottone o plastica e corpo in plastica
- Chiusura a contropressione
- Filtro antimpurità
- Facile manutenzione

Features

- Universal compact filling valve
- Adjustable water level
- Brass or pom tang and pom body
- Counterpressure closing
- Anti-impurity filter
- Easily maintenance

