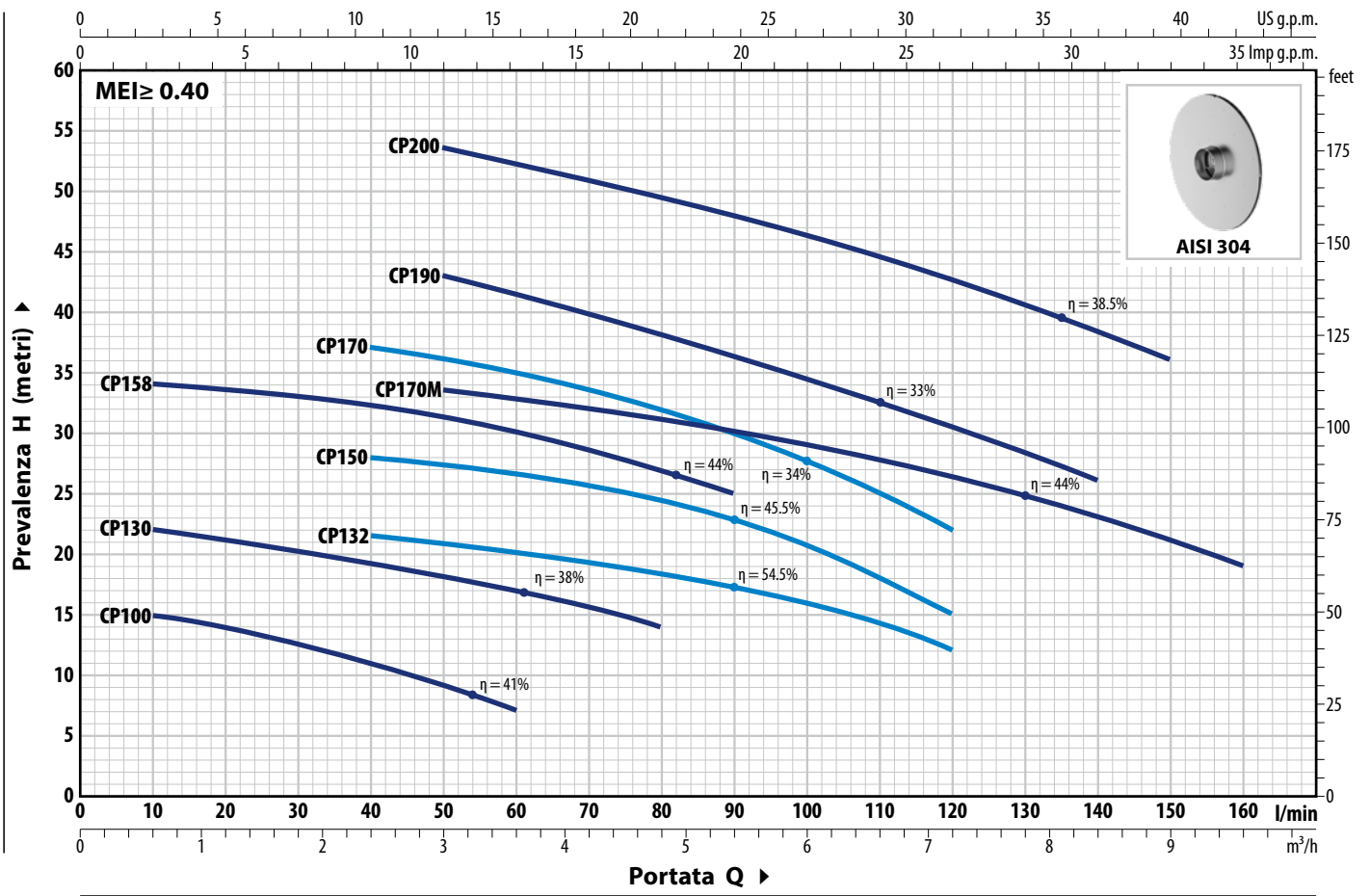


CURVE E DATI DI PRESTAZIONE – HS=0 m

50 Hz



TIPO		POTENZA (P ₂)		1~3~	Q	m ³ /h																		
Monofase	Trifase	kW	HP			0	0.6	1.2	1.8	2.4	3.0	3.6	4.2	4.8	5.4	6.0	6.6	7.2	7.8	8.4	9.0	9.6		
					0	10	20	30	40	50	60	70	80	90	100	110	120	130	140	150	160			
CPm 100	CP 100	0.25	0.33	IE2 IE3 H metri	16	15	14	12.5	11	9	7													
CPm 130	CP 130	0.37	0.50		23	22	21	20	19	18	17	15.5	14											
CPm 132	CP 132	0.55	0.75		23	-	22.5	22	21.5	21	20.5	19.5	18.5	17.5	16	14	12							
CPm 150	CP 150	0.75	1		29.5	-	29	28.5	28	27.5	26.5	26	24.5	23	21	18	15							
CPm 158	CP 158	0.75	1		36	34	33.5	33	32.5	31.5	30	28.5	27	25										
CPm 170	CP 170	1.1	1.5		41	-	-	38	37	36	35	33.5	32	30	27.5	25	22							
CPm 170M	CP 170M	1.1	1.5		36	-	-	35	34.5	33.5	33	32	31	30	29	28	26.5	25	23	21	19			
CPm 190	CP 190	1.5	2		48	-	-	46	44.5	43	41.5	40	38	36	34.5	32.5	30.5	28	26					
CPm 200	CP 200	2.2	3		56	-	-	55	54.5	53.5	52	51	49.5	48	46	44.5	42.5	40.5	38.5	36				

Q = Portata H = Prevalenza manometrica totale HS = Altezza di aspirazione

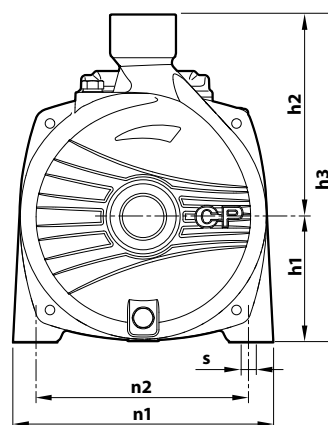
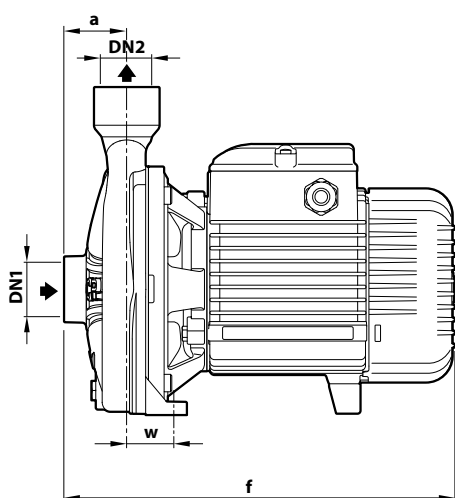
Tolleranza delle curve di prestazione secondo EN ISO 9906 Grado 3B.

ASSORBIMENTI

TIPO	TENSIONE
Monofase	230 V
CPm 100	1.9 A
CPm 130	3.2 A
CPm 132	3.9 A
CPm 150	5.7 A
CPm 158	6.0 A
CPm 170 - 170M	7.8 A
CPm 190	11.0 A
CPm 200	13.0 A

TIPO	TENSIONE	
	230 V - Δ	400 V - ㄩ
CP 100	1.6 A	0.95 A
CP 130	2.0 A	1.15 A
CP 132	2.2 A	1.3 A
CP 150	4.2 A	2.4 A
CP 158	4.3 A	2.5 A
CP 170 - 170M	5.2 A	3.0 A
CP 190	7.4 A	4.3 A
CP 200	9.3 A	5.4 A

DIMENSIONI E PESI



TIPO		BOCCHIE		DIMENSIONI mm									kg	
Monofase	Trifase	DN1	DN2	a	f	h3	h1	h2	n1	n2	w	s	1~	3~
CPm 100	CP 100	1"	1"	42	257	205	82	123	165	135	38	11	7.0	7.0
CPm 130	CP 130												7.8	7.8
CPm 132	CP 132				8.5	8.5								
CPm 150	CP 150				12.3	12.2								
CPm 158	CP 158				286	240	92	148	190	160	37		12.4	12.3
CPm 170	CP 170	1 1/4"	1"	51	367	260	110	150	206	165	44.5	11	19.1	17.6
CPm 170M	CP 170M												19.3	17.9
CPm 190	CP 190				21.6	21.5								
CPm 200	CP 200				24.6	24.6								
				47.5	364	290	115	175	242	206	36.5			
					384									

PALLETTIZZAZIONE

TIPO		PER GROUPAGE
Monofase	Trifase	n° pompe
CPm 100	CP 100	96
CPm 130	CP 130	96
CPm 132	CP 132	96
CPm 150	CP 150	70
CPm 158	CP 158	70
CPm 170	CP 170	50
CPm 170M	CP 170M	50
CPm 190	CP 190	36
CPm 200	CP 200	36

CARATTERISTICHE COSTRUTTIVE

1 Corpo pompa Ghisa con trattamento di cataforesi provvisto di bocche filettate ISO 228/1

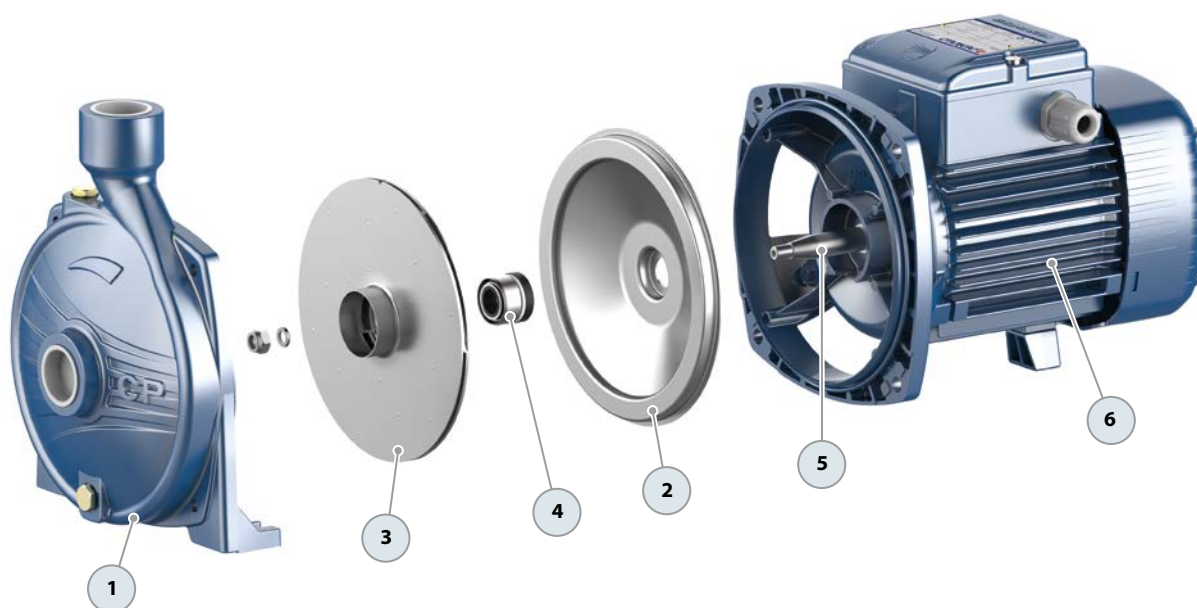
2 Coperchio Acciaio inox **AISI 304** (in ghisa per CP 170-170M-190-200)

3 Girante Acciaio inox **AISI 304**

4 Tenuta meccanica	Elettropompa	Tenuta	Albero	Materiali
	CP 100-130-132	AR-12	Ø 12 mm	Ceramica / Grafite / NBR
	CP 150-158	AR-14	Ø 14 mm	Ceramica / Grafite / NBR
	CP 170-170M-190-200	FN-18	Ø 18 mm	Grafite / Ceramica / NBR

5 Albero motore Acciaio inox **AISI 431**


6 Motore elettrico **CPm:** monofase 230 V - 50 Hz con salvamotore termico incorporato nell'avvolgimento.
CP: trifase 230/400 V - 50 Hz.
 ※ Le elettropompe sono equipaggiate con motori ad alto rendimento (IEC 60034-30-1)
 classe **IE2** per modelli monofase
 classe **IE3** per modelli trifase
 Servizio continuo **S1**



 Acque pulite

 Uso civile

 Uso agricolo

 Uso industriale


CAMPO DELLE PRESTAZIONI

- Portata fino a **900 l/min** (54 m³/h)
- Prevalenza fino a **76 m**

UTILIZZI E INSTALLAZIONI

Sono consigliate per pompare acqua pulita e liquidi chimicamente non aggressivi per i materiali costituenti la pompa.

Per l'affidabilità e la semplicità di utilizzo trovano un vasto impiego nel settore civile, agricolo e industriale, per l'approvvigionamento d'acqua, per impianti di condizionamento o di raffreddamento, per irrigazione, ecc.

MOTORE ELETTRICO

Le elettropompe trifase sono equipaggiate con motori elettrici di nuova concezione, progettati per lavorare con inverter, che garantiscono un funzionamento equilibrato e silenzioso.

Classe di efficienza **IE3** per motori trifase, **IE2** per i motori monofase, isolamento in classe F, protezione IPX4 per CP160, CP210 e IPX5 per CP220, CP230, CP250.

LIMITI D'IMPIEGO

- Altezza d'aspirazione manometrica fino a **7 m**
- Temperatura del liquido da **-10 °C** fino a **+90 °C**
- Temperatura ambiente da **-10 °C** fino a **+40 °C**
- Pressione massima nel corpo pompa **10 bar**

ESECUZIONI A RICHIESTA

- ✘ Tenuta meccanica speciale
- ✘ Albero pompa in acciaio inox AISI 316 - EN 10088-3 - 1.4401 per CP 220, CP 230, CP 250
- ✘ Protezione IP X5 per CP 160 e CP 210
- ✘ Altre tensioni o frequenza a 60 Hz

BREVETTI - MARCHI - MODELLI

- Modello comunitario registrato n° 002098434 per CP 160, CP 210, CP 250
- Modello italiano registrato n° 72753 per CP 220, CP 230